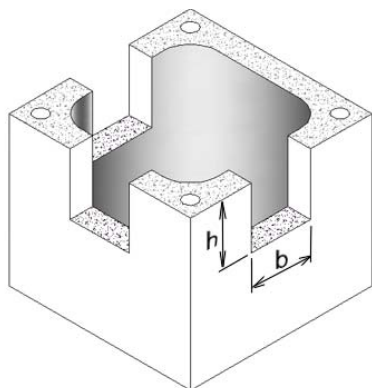
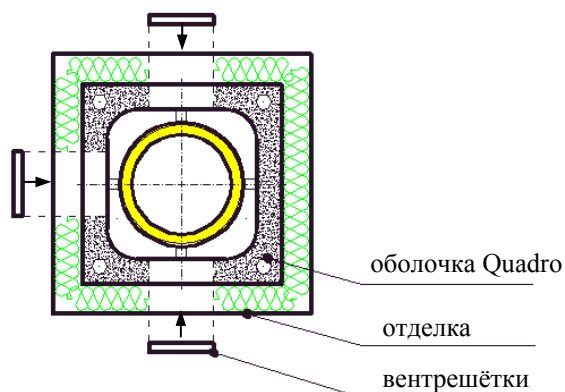
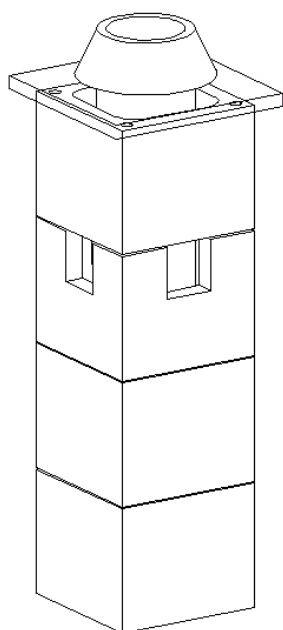


Оформление верхней части дымоходной системы QUADRO.

При завершении монтажа дымоходной системы необходимо вырезать в предпоследней оболочке отверстия с трёх сторон для забора воздуха. Размеры следует выбирать согласно таблице:



Диаметр Ø см	b	h
14	130	135
16		
18		
20	240	135
25		
30		



Отверстия закрываются вентрешётками на поверхности законченной отделки.
Существует несколько вариантов отделки над кровлей и в холодной зоне:

1. Отделка дымохода обмуровкой кирпичом;
2. Отделкой влагостойкой штукатуркой по утеплению изоляцией;
3. Оформление кровельными материалами с обязательным утеплением изоляцией;

Оформление верхней части дымоходной системы QUADRO.

